

26 都道府県会館
情報通信システム保守業務委託

仕様書

令和8年2月

公益財団法人 都道府県センター

1. 一般事項

(1) 建物概要

名 称：都道府県会館
住 所：東京都千代田区平河町2丁目6番3号
延床面積：42,314.25㎡
階 数：地下3階、地上16階、塔屋2階
竣 工：1999年3月

(2) 保守対象

①保守対象システム

- A. 電話設備
- B. 基幹設備
- C. CCTV 設備
- D. 会議室 AV 設備

②保守業務分界点は別添1による。

③令和8年2月24日現在の保守対象機器は別添3による。保守対象システムに接続された保守対象外の機器についても故障切り分け作業等は本委託業務に含む。

＊本委託業務の契約締結時及び契約期間中に保守対象機器及び数量に変更があった場合は本委託業務の費用について協議を行う。

④上記「D. 会議室 AV 設備」については、別添6にシステム構成図を示す。

＊システム構成図に記載された機器及び別添3に示した機器を保守対象とする。

(3) 保守業務

①契約期間

令和8年4月1日から令和9年3月31日

②保守実施業務

詳細については「2. 保守実施業務」による。

- A. 常駐技術者による保守
- B. 常駐時間外の保守
- C. 各システムの定期点検等
- D. 自家用電気工作物の年次点検に伴う対応業務
- E. 実施業務内容の報告

(4) その他

- ①故障発生時には速やかに対処すること。
- ②故障が当日中に復旧した場合は作業状況について委託者に完了報告を行うこと。
- ③故障が当日中に復旧しない場合は委託者に作業状況及び今後の対応について中間報告を行い、故障復旧後に完了報告を行うこと。
- ④委託者は本委託業務の常駐技術者に事務室および携帯電話を無償で貸与する。事務室の使用に当たり、受託者は整理整頓を心がけ、火災及びその他の災害事故の防止に努めること。
- ⑤本委託業務を実施するうえで必要とする消耗品、光熱水費及び電話料金等は委託者の負担とする。受託者は常に節約を心掛けること。
- ⑥常駐技術者の労務管理は全て受託者が行うこと。
- ⑦本仕様書は、業務の概要を示すものであり、当然実施しなければならないこと及び本委託業務に必要なことについては受託者の責任において実施すること。
- ⑧受託者は契約を開始する日（令和8年4月1日）より前の相当な期間をもって、現在、保守業務を行っている業者との引継ぎを無償で行うものとする。

2. 保守実施業務

以下の業務を実施すること。

(1) 常駐技術者による保守

技術者1名を9：00から17：45の時間帯に派遣すること。

ただし、土・日・祝日及び12月29日から1月3日を除くものとする。

①常駐技術者の条件

以下の条件を満たすとともに情報通信システム保守業務に関し知識、経験豊富な人材を常駐技術者としてすること。

- A. 委託者、入居者、建物管理業務委託者及び他の業務委託者等と良好な関係を構築できる者であること。
- B. 心身ともに健康で協調性があり規律を順守できる者であること。
- C. 身だしなみが清潔であり言葉使いが丁寧な者であること。
- D. 責任感が強く誠実に業務を遂行できる者であること。
- E. 日本語で業務上の意思疎通が可能な者であること。
- F. 本業務の対象機器または同等の機器の運用及びアップデート等の作業実績が証明できる者であること。
- G. 受託者の都合により常駐技術者を交代する必要がある場合は、事前に通知するとともに交代要員に十分な業務引継ぎを行い、業務を滞りなく円滑に遂行すること。
- H. 契約期間中は必要な運用体制を構築すること。

②業務内容

詳細については別添5による。

ア. 各システムの日常点検

イ. 各システムの運転状況監視

ウ. 常駐技術者が行う各システムの定期点検

*別添4による。

エ. 委託者からの故障申告の受付

オ. 各システムの故障回復措置及び故障修理

*ベンダー（メーカー又は販売代理店等を指す。以下同じ。）による措置が必要な場合は委託者の承認を受けて手配を行うこと。

*機器交換等が必要な場合は委託者の承認を受けて実施すること。

*ベンダーによる故障回復措置及び故障修理の際は立ち会うこと。

*報告の手順は別添2による。

カ. 各システムの管理

キ. 委託者からの問い合わせの受付、調査、回答及び措置

*調査に際し別途費用が発生する場合は概算費用を提示し、委託者の承認を受けて実施すること。ただし、委託者の指示があった場合はこの限りではない。

ク. その他付帯する業務

以下の工事のメール受付、手配を行うこと。

・保守対象機器のPBX内線の新設、移設、撤去及び設定変更等の工事

・入居者及び会館利用者が契約する電話回線（光回線を除く）の新設、移設及び撤去等に伴うMDFから電話機、FAX及び電話通信機器等までの配線工事

*会館利用者とは、当会館施設利用者及び当会館貸し会議室利用者を指す。（以下同じ。）

*本工事の施工は受託者が行うものとする。本工事を再委託する場合は委託者に書面による承認を得るものとする。

*本工事の費用負担については、入居者及び会館利用者が行うものとし、工事費用の請求は受託者が入居者及び会館利用者に直接行うものとする。

*本工事についての連絡方法、施工条件及び工事単金等は、工事委託契約を委託者と受託者との間で別途締結する。

*本工事により生じた、データ等の変更及び管理は上記「2.（1）②カ. 各システムの管理」の業務に含む。

（2）常駐時間外の保守

- ・常駐時間外に緊急を要する故障等が発生した場合の対応として、委託者からの電話による故障申告の受付、故障回復措置、故障修理及び手配の業務を実施すること。

- * 常駐時間外の連絡体制を構築し必要に応じ受託者の技術者が都道府県会館に急行できるものとし、その技術者は「2(1)①常駐技術者の条件」のA~Fを満たす者であること。
- * 常駐時間外に技術者を派遣する場合の料金は別途定めるものとする。
- * ベンダーによる措置が必要な場合は委託者の承認を受けて手配を行うこと。
- * 機器交換等が必要な場合は委託者の承認を受けて実施すること。
- * ベンダーによる故障回復措置及び故障修理の際は立会うこと。
- * 報告の手順は別添2による。

(3) 各システムの定期点検等

各システムにベンダーの手配が必要な故障等が発生した場合は当該ベンダーと綿密な連絡を取れる体制を構築し、ベンダーの技術者の派遣及びベンダーから技術的な協力等を受けられること。また、各システムの管理運営に支障をきたすことのないよう専門的知識及び実務経験を有する技術者が定期点検を実施すること。

①定期点検

- * 点検により不具合等が発見された場合は、委託者に報告のうえ見積書を提出すること。
- * 詳細については別添4による。

②故障回復措置及び故障修理

- * 報告の手順は別添2による。

(4) 自家用電気工作物の年次点検に伴う対応業務

年1回(毎年1月第1週土曜日を予定)の自家用電気工作物の年次点検に伴う停電により各システムに障害をきたさぬよう留意すること。また、停電日には各システムの停止、復旧及び正常性の確認等を行うこと。

- * 各システムの停止、復旧及び正常性の確認方法については、ベンダーに確認することとし、ベンダーによる停止、復旧及び正常性の確認が必要な場合は手配を行い、その費用は本委託業務に含む。
- * 自家用電気工作物の年次点検の打合せに出席すること。
- * 建物管理業務委託者と連絡を取り合い、スケジュール等を確認すること。

(5) 実施業務内容の報告

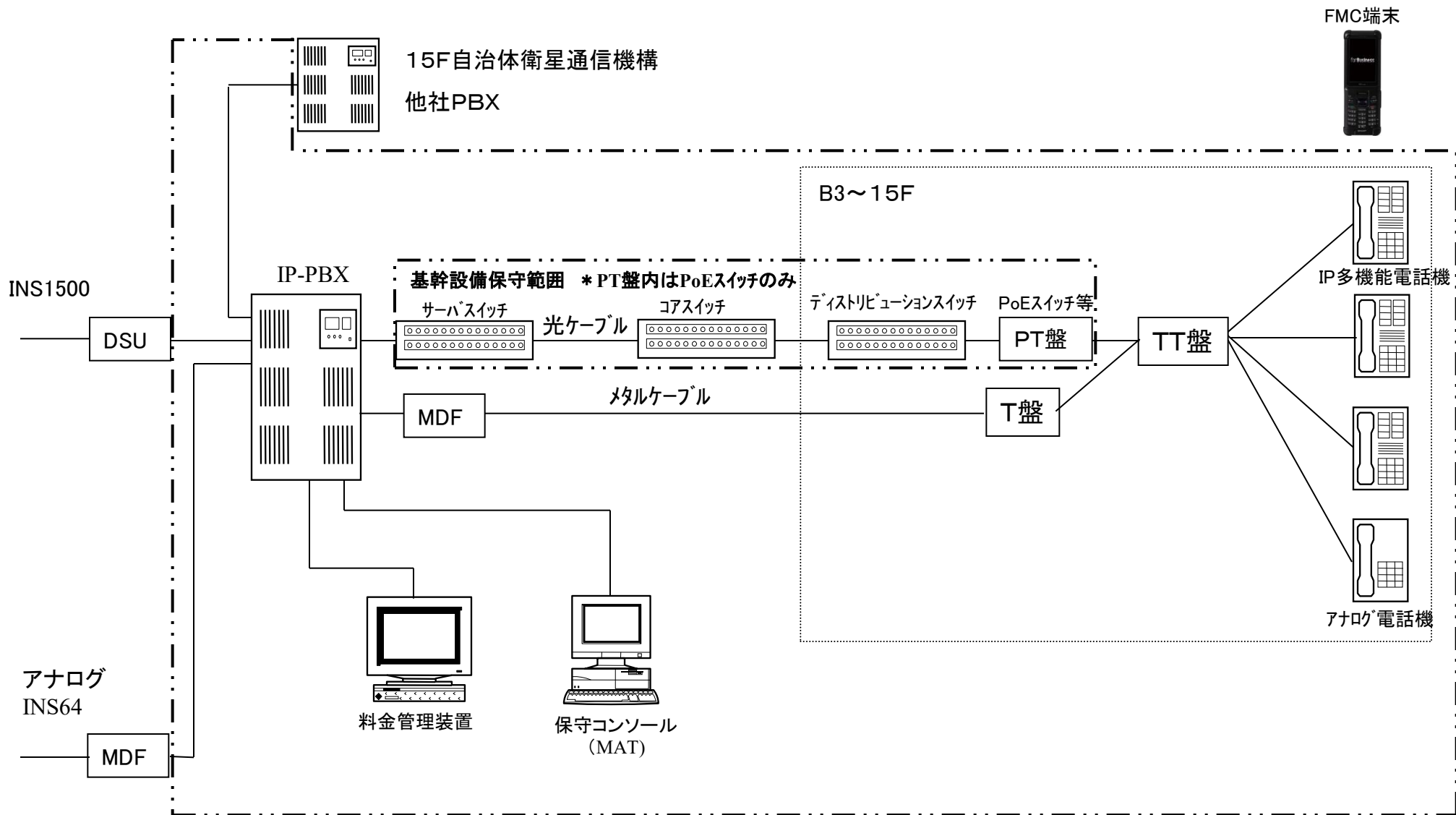
①月次報告

「2. 保守実施業務」の実施業務内容を月ごとに報告書としてまとめ、委託者に提出すること。

②故障状況及び故障回復措置等の報告

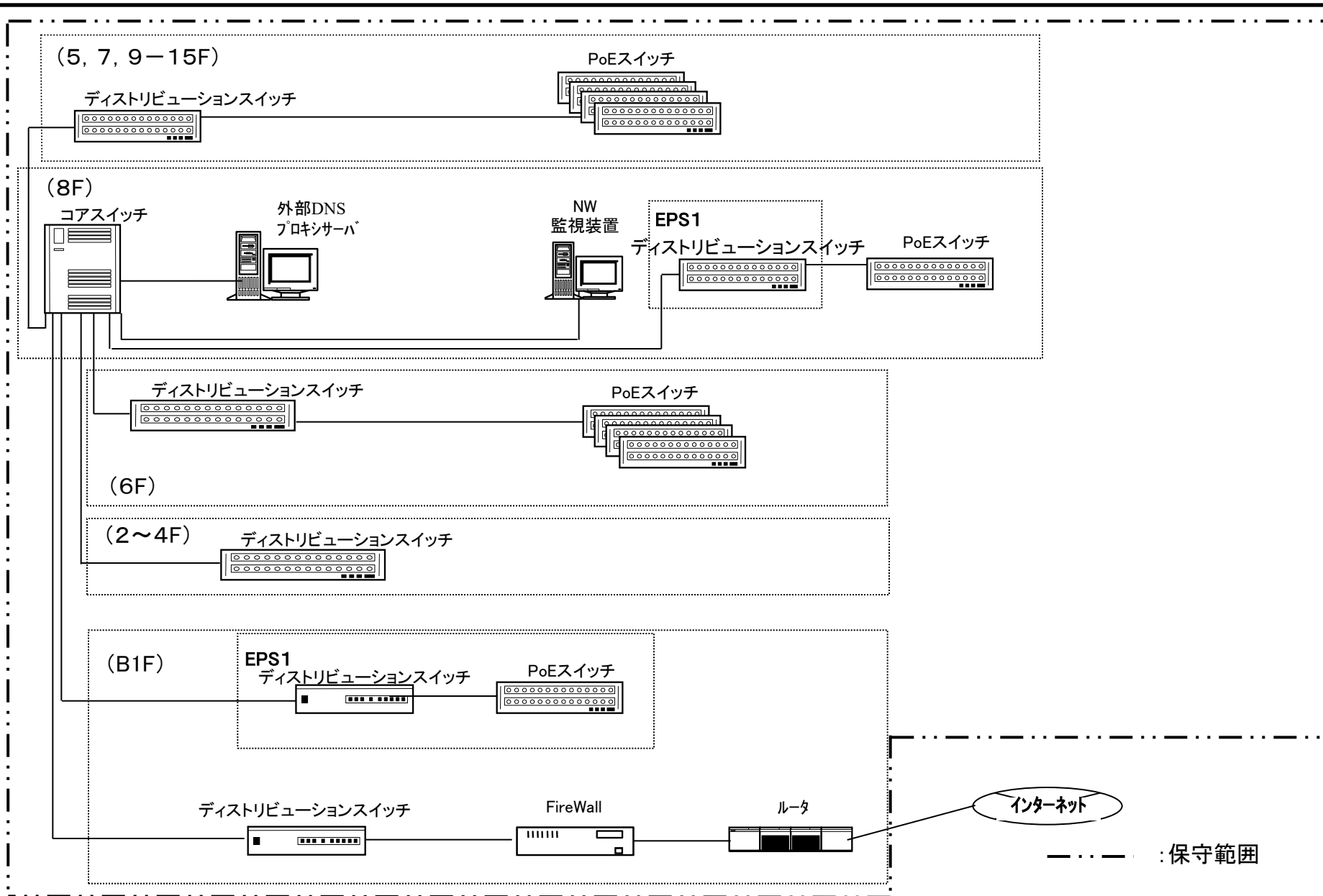
報告の手順は別添2による。

別添 1 保守業務分界点 (電話設備)

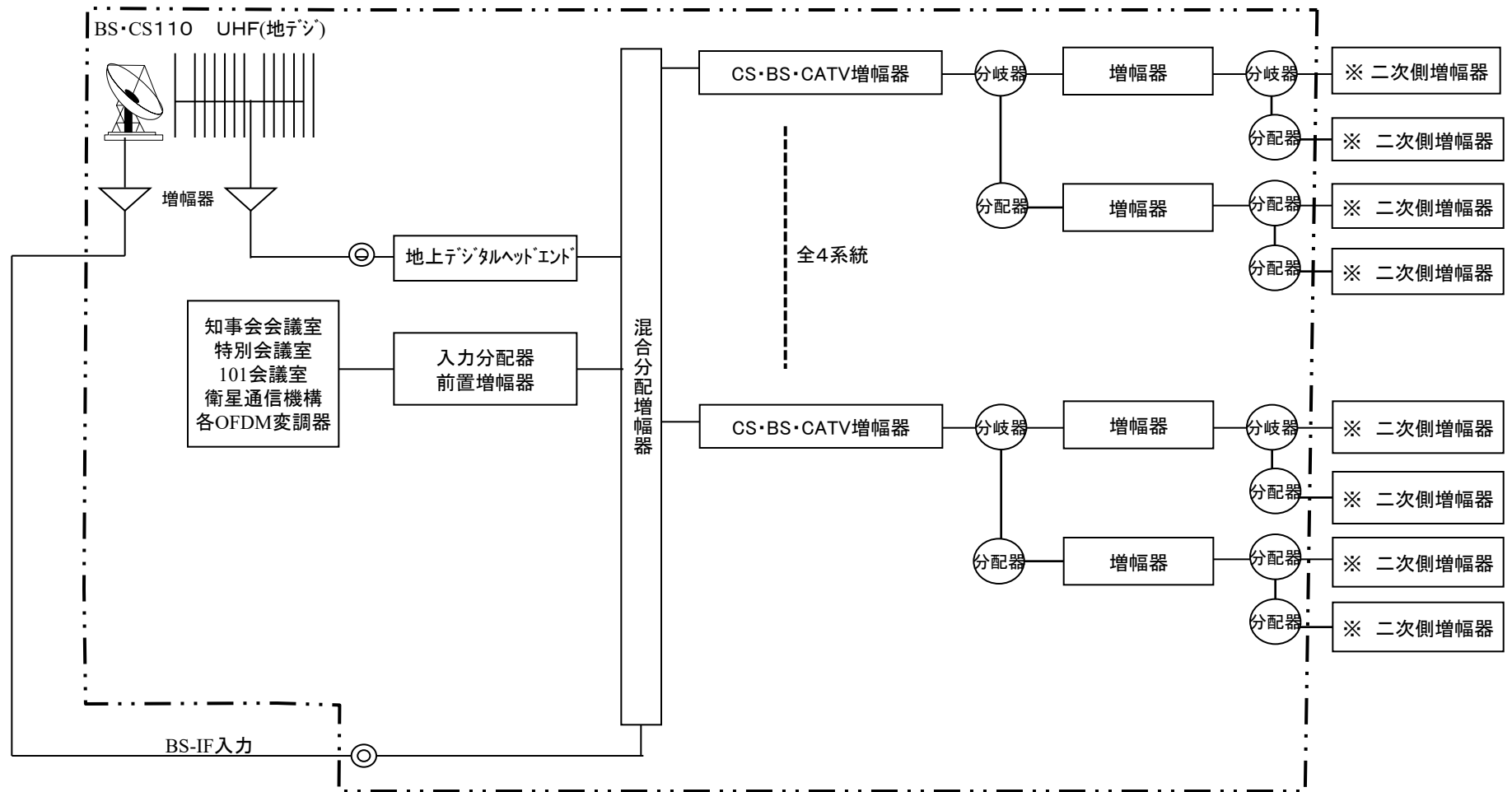


— · — · — · — · — : 保守範囲

別添 1 保守業務分界点(基幹設備)



別添 1 保守業務分界点(CCTV設備)

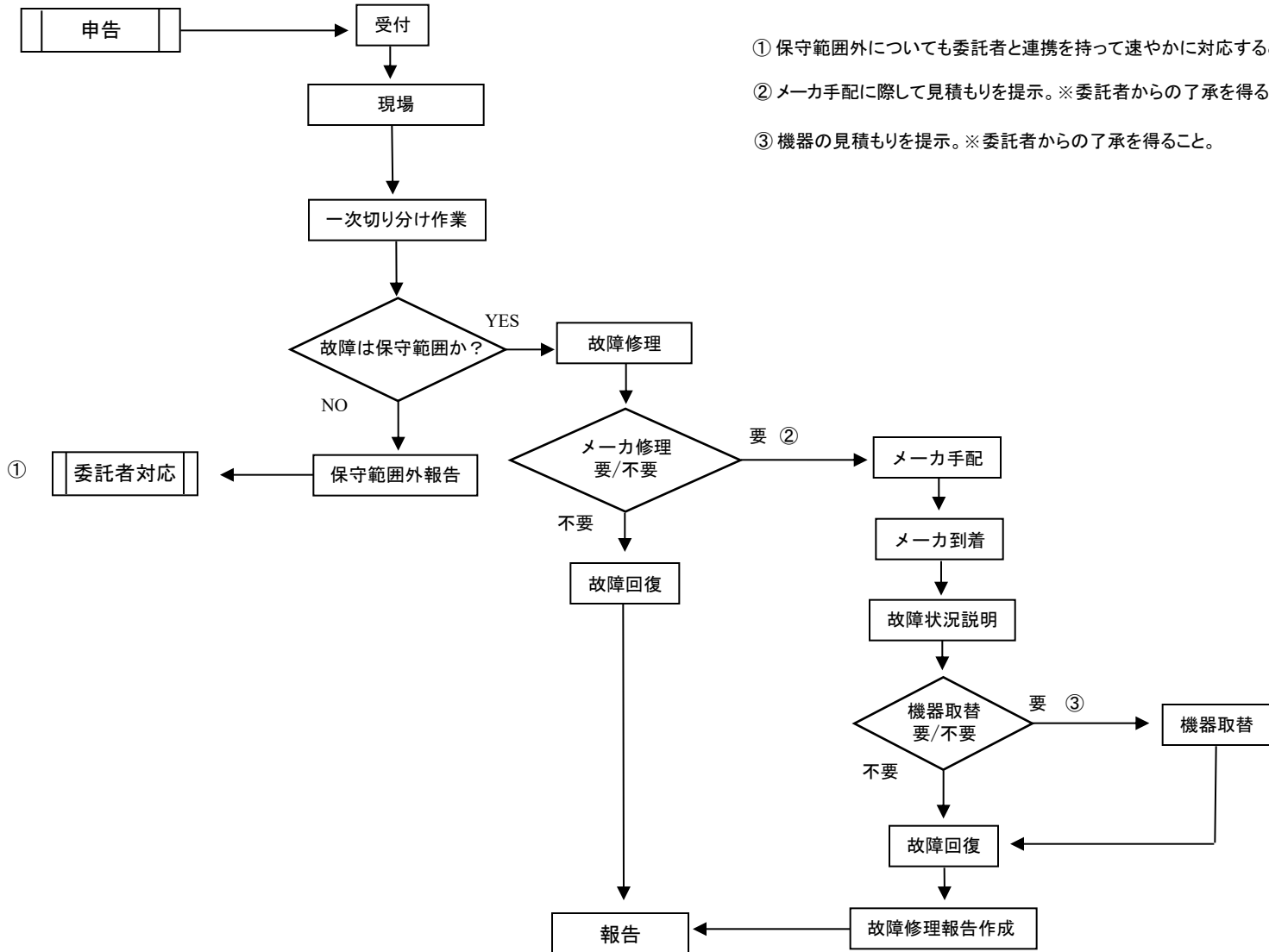


※ 二次側増幅器
 端末受像器（テレビ）に視聴障害等があった場合は、
 切り分け作業を行うこと。

----- : 保守範囲

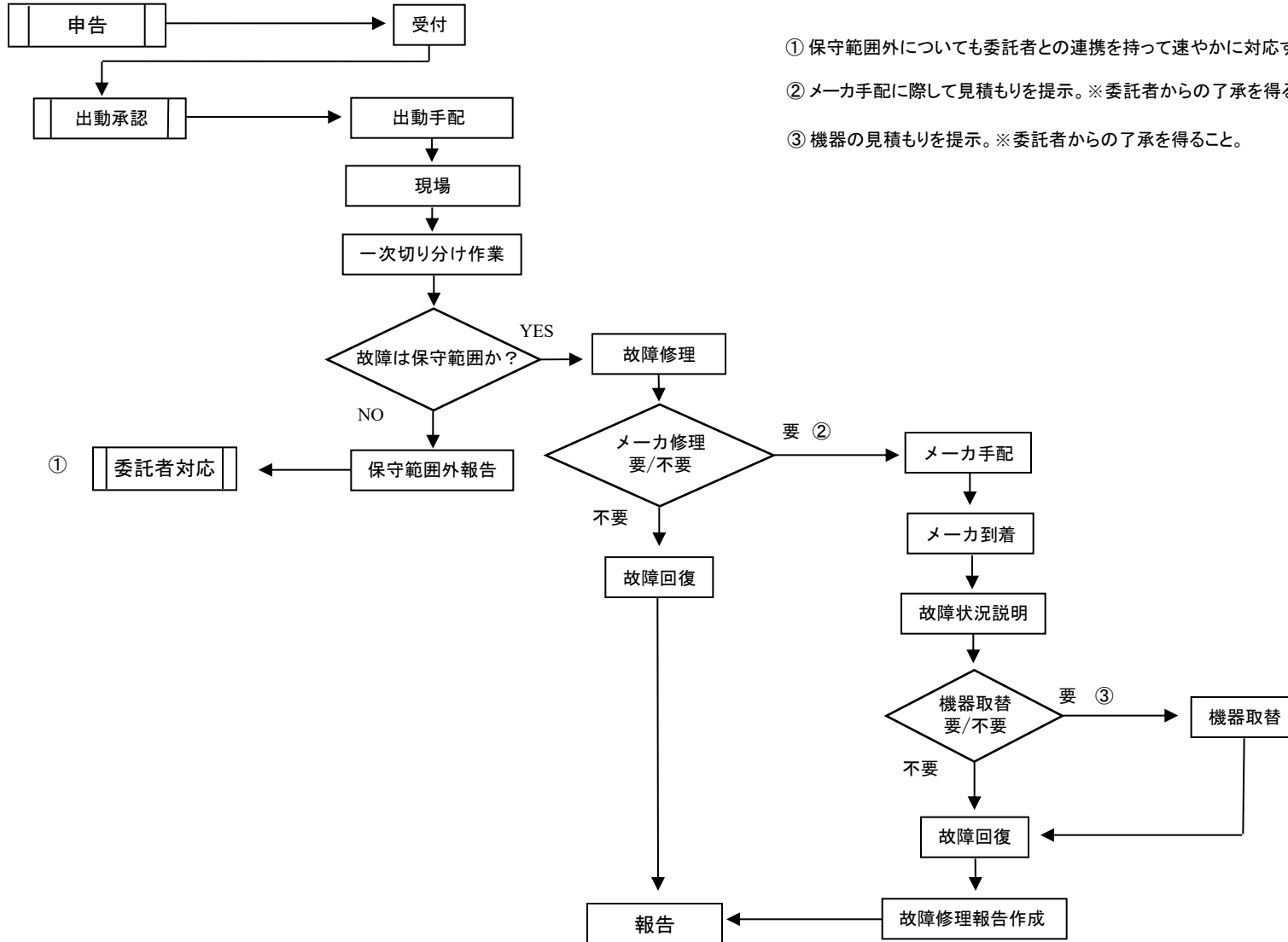
別添2 保守フロー 2-1 常駐時間内

常駐技術者



別添2 保守フロー 2-2 常駐時間外

受託者



別添3 保守対象機器

機 器 名	型 式 等	数 量	記 事
【電話設備】			
PBX本体			
M140 ハイブリッド用本体	SV95CT M-CPU(AC)-7U-A	1式	
M140 2重化機構	SV95CT M-CPU(AC)-7U-A DUAL AP	1式	
AC PIR	SV95CT PIREX(AC)-7U-A	2式	
2重化機構	SV95CT PIREX(AC)-7U-A DUAL PIR	2式	
音声圧縮パッケージ	SCH-IPDA-A IP-PAD	4式	
16回線一般内線パッケージ	SCH-16LCA-A	10式	
12回線局線トランクパッケージ	SCH-12COTA-A	7式	
4回線基本インターフェーストランクパッケージ	SCH-4BRTA-A	1式	
8回線ODトランクパッケージ	SCH-8ODTEL-A	1式	
30chデジタルトランクパッケージ	SCH-30DTA-A	1式	
8者会議用トランク(8者×2)トランクパッケージ	SCH-CFTA-A	2式	
音声案内トランクパッケージ	SCH-DATA-A	1式	
回線レジスタセンダトランクパッケージ	SCH-8RSTA-A 8	3式	
12回線障害時自動切換パッケージ	SCH-M01-A 12NCU	6式	
SV95CT 基本ライセンス	SV95CT BASIC LICS SET(R01)	1式	
384ポートキャパシテライセンス	SV95CT PORT CAPA LICS(384)	5式	
ハード内線用クライアントライセンス	SV95CT HARD-NA CL(1) LICS	900式	
PRIゲートウェイ			
カードタイプMG/MC搭載用シャーシ	UNIVERGE MPC-B	8式	
SV70 MPC用電源二重化オプション	SN1716 PWRMY-A	3式	
PRI用MG(デュアルモード)	SCA-24PRIA-C	3式	
DHCPサーバ			
DHCPサーバ NetAttest	D3-SX15-A	4台	25更新工事で更新
アラーム表示機			
障害表示盤	SN434 DSPPF	1台	
料金課金装置			
M1J47/B-M・Win11Pro(64ビット)・Corei3	PC-M1J47BZGM	2台	25更新工事で更新
MultiWriter 3M530(プリンター)	PR-L3M530	2台	25更新工事で更新
保守コンソール			
V1L45/X-N/Win11Pro(64ビット)・Corei3	PC-V1L45XZGN	1台	25更新工事で更新
Color MultiWriter 3C530(プリンター)	PR-L3C530	1台	25更新工事で更新
UPS(A)			
UPS	SMU-HJ102AA11-S	2台	25更新工事で更新
UPS(B)			
UPS	SMU-HJ152AA11-R	22台	25更新工事で更新
UPS(C)			
UPS	UU-EX2400NA	2台	

別添3 保守対象機器

機 器 名	型 式 等	数 量	記 事
UPS (E)			
UPS	UUEX1100-NA	1台	25更新工事で更新
UPS (G)			
UPS	SRT1500XLJ	3台	25更新工事で新設
UPS (H)			
UPS	SMU-HJ102AA11-S	1台	25更新工事で新設
FAN監視装置			
FAN監視ユニット	ND-ST01	14台	オンコール対応
【基幹設備】			
コアスイッチ		2式	
C9407本体	C9407R	2	
電源	C9400-PWR-2100AC	4	
モジュール	C9400-SUP-1XL	2	
ストレージ	C9400-SSD-240GB	2	
モジュール	C9400-LC-48T	2	
モジュール	C9400-LC-24S	2	
モジュール	C9400-LC-24S	2	
ライセンス	C9400-DNA-A-5Y	2	
SFP	GLC-LH-SMD=	53	
SFP	SFP-10G-SR=	4	
サーバスイッチ		2式	
C9300本体	C9300-24P-A	2	
電源	PWR-C1-715WAC-P=	2	
ストレージ	SSD-240G=	2	
ライセンス	C9300-DNA-A-24-5Y	2	
SFP	GLC-LH-SMD=	2	
モジュール	C9300-NM-4G=	8	
ディストリビューションスイッチ		18式	
C9200L本体	C9200L-24T-4G-E	18	
ライセンス	C9200L-DNA-E-24-5Y	18	
SFP	GLC-LH-SMD=	34	
フロア給電スイッチ (A)		53式	
C1000 24port PoE本体	C1000-24P-4G-L	53	
フロア給電スイッチ (B)		11式	
C1000 48port PoE本体	C1000-48P-4G-L	11	
ファイアウォール		1式	
FPR2110本体	FPR2110-NGFW-K9	1	
ライセンス	L-FPR2110T-TMC-1Y	1	
FW管理センター	FMC1700-K9	1	

別添3 保守対象機器

機 器 名	型 式 等	数 量	記 事
ルータ		1式	
ISR4431本体	ISR4431/K9	1	
ネットワーク監視サーバ		1式	
ML350 Gen10	P22094-291	1	
iLoライセンス		1	
監視端末	HP Pro SFF 400 G9	1	
外部DNS・プロキシサーバ		1式	
HPE DL160 Gen10	P35516-291	1	
iLoライセンス		1	
バックアップNAS		1式	
TeraStation TS5420RN	TS5420RN3204	1	
仮想化ソフトウェア	TS5420RN3204	1式	
VMware vSphere 8 Std	VS8-STD-SK-TLSS-5Y-C	1	
監視ソフトウェア		1式	
ThirdEye 5年間サポート 160ノード	TEE-160-S5	1	
バックアップソフトウェア		1式	
Acronis Cyber Protect Standard	SSSAEKLOS91	1	
アンチウイルス セキュリティソフトウェア		1式	
Symantec Endpoint Protection 14.3	SEP-SUB-1-99	9	
【CCTV設備】			
ヘッドエンド機材			
混合分配増幅器	CSE452	1	
前置増幅器(プリアンプ)	E46FUSS2	1	
CS・BS・CATV増幅器	E407SS3	4	
地上デジタルヘッドエンド	ALS-30U7PS2	1	
入力分配器	DE6	1	
16ch⇒20chヘッドアンプ	HRLS-20RU	1	
2分配器	CS-772B	1	
モニタTV	OL22CD401	1	
電源盤	BSP3-041510-WG	2	
伝送路機器			
CSチューナ	PSN-MD300L	1	
OFDM変更器	HDEC7MD	3	
電源供給型増幅器(ラインプスタ)	CSBE25	1	
BS・110° CSアンテナ	BC1203SH	1	
ローパスフィルタ(LPF)	LPF-BC135	1	
UHFアンテナ	KU20KS	1	
UHF増幅器	S46UF2	1	
BSCS増幅器	CSE452	1	

別添3 保守対象機器

機 器 名	型 式 等	数 量	記 事
CS・BS・CATV高出力40dB増幅器	S407S	20	
2分岐器	B102E	4	
2分配器	D2E	4	
2混合器	CS-2W	1	
【会議室AV設備】			
スタジオ編集機器(機器保守は対象外。オンコール対応のみ)		一式	
ベータカムSPレコーダ	UVW-1800	2	
S-VHS VTR	SVO-5800	1	
DVD/LDプレーヤ	DVL-919	1	
デジタル編集装置	ES-7	1	
オーディオラインコンバータ	SRP-200LC	3	
17型マルチスキャンモニタ	CPD-17GS	1	
CDプレーヤ	CDP-D500	1	
MDレコーダ	MDS-E55	1	
リモートコントロールユニット	UVR-60	2	
NTSCジェネレータ	TSG-200	1	
マイクミキサー	AT-MX60	1	
オーディオアンプ	SRP-P50	1	
モニタースピーカ	SMS-3	1	
スピーカ	PA-S102	1	
9型カラーモニタ	PVM-9041Q	2	
14型カラーモニタ	PVM-14M4J	1	
映像信号分配器	PFV-200	2	
音声信号分配器	PFA-200	1	
信号変換器	CT-600	1	
映像マトリックススイッチャ	RGBS-10F	1	
音声マトリックススイッチャ	LAS-10	1	
モニタスイッチャ	PVS-820S	1	
パワーディストリビュータ	SRP-D2000	3	
移動式照明器	KLM-2	1	
編集卓	特型	1	
機器収容架	特型	2	
クロマキーカーテン	特型	1	
マイクロネクタパネル	特型	4	
カメラネクタパネル	特型	1	
スタジオ送出機器(機器保守は対象外。オンコール対応のみ)		一式	
映像スイッチャ	BVS-V1212	1	
波形ベクトルモニタ	1740A	1	
モニタースピーカ	AMS-3	1	

別添3 保守対象機器

機 器 名	型 式 等	数 量	記 事
機器収納架	特型	2	
9型カラーモニタ	PVM-9041Q	1	
パワーディストリビュータ	SRP-D2000	4	
音声スイッチャ	BVS-A1212	1	
リモートコントロールパネル	BKS-R1210	1	
リミッターコンプレッサー	DPS-V77	3	
フレームシンクロナイザー	UDP-510	3	
フレームシンクロナイザーコントロール	UDP-500RU	3	
ステレオオーディオモニター	760A	1	
オーディオパッチ盤	特型	1	
ビデオパッチ盤	特型	1	
外部CN盤(ビデオ)	特型	1	
外部CN盤(オーディオ)	特型	1	
映像信号分配器	PFV-200	1	
音声信号分配器	PFA-200	2	
会議室機器		一式	
VHSビデオデッキ(テレビ台実装)	SLV-RX9	2	
業務用CDレコーダ/カセットデッキ	CC-222SLMk II	1	
モニタテレビ(29インチ)	KV-29SF1	2	
テレビモニタ台	AW-1200	2	
マイクロホン	F-780	6	
マイクスタンド(卓上型)	ST-66A	20	
床上型フリーストップマイクスタンド	ST-310F	5	
マイクホルダー	YM-128	5	
401会議室機器			
【操作卓】			
操作卓	特型	1	
BD/DVD	BDZ-ZW1800	1	
HDMI受信器	HDC-RH100-D	1	
外部入出力パネル	特型	1	
デジタルマルチスイッチャー	MSD-S72	1	
CAT6分配器	HDC-TH221UHD	1	
プレビューモニター	LCD-EA231WU-BK	1	
音声入力パネル	特型	1	25更新工事で新設
音声出力パネル	特型	1	25更新工事で新設
混合分配器	ATIR-D640	1	
赤外線受信機	ATIR-R840	1	
赤外線受信機	ATIR-R820	2	
オーディオミキサー	WR-XS3	1	25更新工事で更新

別添3 保守対象機器

機 器 名	型 式 等	数 量	記 事
パワーアンプ	IZA190-HZ	1	
電源制御器	WU-L61	1	25更新工事で更新
セキュリティカバー(操作卓)	SECL2	1	25更新工事で1台撤去
【会議室内】			
ワイヤレスアンテナ	ATIR-A400	6	
天井スピーカ(3ペア)	Control 24CT Micro Plus	6	
100インチ電動巻上スクリーン	SK-AF100W	1	
電動巻上スクリーン用スイッチ	WTC5497WK	1	
操作卓用パネル(パネル交換)	特型	1	
プロジェクター用パネル(床).(パネル交換)	特型	2	
PC入力パネル(床) (パネル交換)	特型	1	
HDMI送信器	HDC-TH100-D	1	
HDMI受信器	HDC-RH100-D	1	
赤外線ワイヤレスマイク(ハンド)	ATIR-T880	8	
充電器	BC702	4	25更新工事で更新
カットリレーユニット	E-98P	1	
マイクスタンド(卓上型)	ST-66A	20	
床上型フリーストップマイクスタンド	ST-310F	5	
マイクホルダー	YM-128	5	
407会議室機器			
【会議室内】			
ワイヤレスアンテナ	ATIR-A400	4	
天井スピーカ(2ペア)	Control 24CT Micro Plus	4	
音響ワゴンパネル(床)(パネル交換)	特型	1	
赤外線ワイヤレスマイク(ハンド)	ATIR-T880	8	
充電器	BC702	4	25更新工事で更新
カットリレーユニット	E-98P	1	
【音響ワゴン】			
音響ワゴン	EIA-19B	1	
音声入力パネル	特型	1	25更新工事で新設
音声出力パネル	特型	1	25更新工事で新設
マイク入力パネル	特型	1	
混合分配器	ATIR-D640	1	
赤外線受信機	ATIR-R840	1	
赤外線受信機	ATIR-R820	2	
オーディオミキサー	WR-XS3	1	25更新工事で更新
パワーアンプ	IZA190-HZ	1	
電源制御器	WU-L61	1	25更新工事で更新

別添3 保守対象機器

機 器 名	型 式 等	数 量	記 事
408会議室機器			
ワイヤレスアンテナ	ATIR-A400	4	
天井スピーカ(2ペア)	Control 24CT Micro Plus	4	
音響ワゴンパネル(床)(パネル交換)	特型	1	
赤外線ワイヤレスマイク(ハンド)	ATIR-T880	8	
充電器	BC702	4	25更新工事で更新
カットリレーユニット	E-98P	1	
【音響ワゴン】			
音響ワゴン	EIA-19B	1	
音声入力パネル	特型	1	25更新工事で新設
音声出力パネル	特型	1	25更新工事で新設
マイク/録音入出力パネル	特型	1	
混合分配器	ATIR-D640	1	
赤外線受信機	ATIR-R840	1	
赤外線受信機	ATIR-R820	2	
オーディオミキサー	WR-XS3	1	25更新工事で更新
パワーアンプ	IZA190-HZ	1	
電源制御器	WU-L61	1	25更新工事で更新
410会議室機器			
ワイヤレスアンテナ	ATIR-A400	4	
天井スピーカ(3ペア)	Control 24CT Micro Plus	6	
音響ワゴンパネル(床)(パネル交換)	特型	1	
赤外線ワイヤレスマイク(ハンド)	ATIR-T880	8	
充電器	BC702	4	25更新工事で更新
カットリレーユニット	E-98P	1	
【音響ワゴン】			
音響ワゴン	EIA-19B	1	
音声入力パネル	特型	1	25更新工事で新設
音声出力パネル	特型	1	25更新工事で新設
マイク/録音入出力パネル	特型	1	
混合分配器	ATIR-D640	1	
赤外線受信機	ATIR-R840	1	
赤外線受信機	ATIR-R820	2	
オーディオミキサー	WR-XS3	1	25更新工事で更新
パワーアンプ	IZA190-HZ	1	
電源制御器	WU-L61	1	25更新工事で更新

別添3 保守対象機器

機 器 名	型 式 等	数 量	記 事
知事会会議室機器		一式	
【AV機器収納架】			
HDDレコーダ	DMR-T5000UR	1	25更新工事で更新
DAコンバーター	CRO-DAC11	1	25更新工事で更新
TCS	LBB4114/00	2	
CCU	DCN-CCU2	1	
BUコンバータ	LA-40MKⅢ	1	25更新工事で更新
音声入力パネル	特型	1	25更新工事で新設
マイクミキサー	AT-MX51	3	
パワーアンプ (Low)	WP-DA202	1	
パワーアンプ (Hi)	WP-H062	1	
音声分配器	LA-81MKⅡ	1	25更新工事で更新
モニタースピーカ	MP-16	1	25更新工事で更新
システムコントローラ	NX-3200	1	25更新工事で更新
パワーサプライ	PSR4.3J	1	25更新工事で更新
電源制御ユニット	WU-L67	1	25更新工事で更新
リポートスイッチ	特型	1	
端子盤ユニット	特型	1	
OFDM変調器	HDEC7MD	1	CCTV設備保守対象
機器収納架	特型	3	
ハウリングサプレッサ	AFS2	3	
8chマイクプリアンプ	SERIES 8p Dyna	1	
デジタルマルチスイッチャ	FDX-S16	1	
BD/DVD	DMR-2W51	1	
ADコンバータ	ADV-01	1	
赤外線ワイヤレス混合分配器	ATIR-D640	2	
アンテナ切替器	特型	1	
赤外線ワイヤレス受信器	ATIR-R840	1	
赤外線ワイヤレス受信器	ATIR-R820	1	
PoE HUB	PN262493	1	
HDMIディエンベデッダ	UHDS-01	1	
HDMI送信器	HDC-TH100-D	1	
HDMI/SDIコンバータ	ADVC G1 A	1	
プレビューモニタ	LCD-E221N-BK	1	
音声出力パネル	特型	1	
デジタルミキサ	MRX7-D	1	
リレーユニット	ELB-REL16V	1	

別添3 保守対象機器

機 器 名	型 式 等	数 量	記 事
【AV調整卓(調整室)】			
外部入出力パネル	特型	1	25更新工事でRGBと音声を撤去
会議用ソフトウェア	SOF-2022-MASTER	1	25更新工事で更新
電源制御ユニット	WU-L67	1	25更新工事で更新
調整卓本体	特型	1	
ブレーカー付タップ	TAP-MR7632TJ3	1	
タッチパネルインターフェースPC(タッチパネルソフト内蔵)	OptiPlex Micro 7020	1	25更新工事で更新
マイク制御PC	OptiPlex Micro 7020	1	25更新工事で更新
15インチタッチパネル	ETI590L-8CWB ISTNPBG	1	25更新工事で2台→1台に
15インチタッチパネル	LCD1560MT	1	25更新工事で更新
プレビューモニター	LCD-E221N-BK	1	
カメラコントローラ	AW-RP60GJ	1	
HDMI送信器	HDC-TH100-D	2	
HDMI受信器	HDC-RH100-D	1	
HUB(8ポート)	BS-GU2108	1	
【レクチャー卓】			
外部入出力パネル	特型	1	25更新工事でRGBと音声を撤去
電源制御ユニット	WU-L67	1	25更新工事で更新
レクチャー卓	特型	1	
ブレーカー付タップ	TAP-MR7632TJ3	1	
HDMI送信器	HDC-TH100-D	3	
HUB(8ポート)	BS-GU2108	1	
【室内機器】			
DLPプロジェクター	PT-MZ11KJL	1	25更新工事で更新
ズームレンズ	ET-EMT850	1	25更新工事で更新
低天用天吊金具	ET-PKD120S	1	25更新工事で更新
低天用天吊金具	ET-PKE301B	1	25更新工事で更新
張り込みスクリーン(173インチ 16:9)	特型	1	
メインスピーカー	WS-LA208	2	
天井スピーカ(4ペア)	Control 24CT Micro Plus	8	
赤外線受光部取付ブラケット	IRフィクサー(大)	8	
エアモニマイク	ECM-55B/9X	2	
マイクコンセント(壁)	特型	2	
マイクコンセント(壁)	特型	4	
会議マイク端子(床)	特型	4	
終端抵抗	LBB4118/00	4	
レクチャー卓接続盤	特型	1	
会議ユニット延長ケーブル(2m)	LBB4116/02	26	

別添3 保守対象機器

機 器 名	型 式 等	数 量	記 事
会議ユニット延長ケーブル(5m)	LBB4116/05	4	
会議ユニット延長ケーブル(10m)	LBB4116/10	4	
延長ケーブルコネクタロック	LBB4117/00	34	
HDカメラ	AW-UE50K	3	
HDカメラ用天井直付金具	WV-Q105A	3	
赤外線受光ユニット	ATIR-A400	8	
HDMI受信器	HDC-RH100-D	1	
赤外線ワイヤレスマイク	ATIR-T880	6	
赤外線ワイヤレスマイク用充電器	BC702	3	
赤外線ワイヤレスマイク用マイクホルダー	AT8426	6	
会議ユニット	DCN-DCS	52	
ロングマイクロホン	DCN-MICL-D	62	
小会議室用ディスプレイ	LCD-E498	1	
特別会議室機器		一式	
【AV機器収納架】			
セントラルコントロールユニット	CCSD-CURD	1	
拡張電源ユニット	CCSD-EXU	1	
メモリレコーダー	SS-R250N	1	
マイクミキサー	AT-MX781a	1	25更新工事で更新
マイクミキサー(エアモニ用)	AT-MX51	1	25更新工事で更新
オーディオ3分配器	MDA 3A	2	25更新工事で更新
デジタルミキサー	EX-1280	1	
Danteコンバーター	ML-4D/OUT-E	1	
モニタースピーカー	MP-16	1	25更新工事で更新
パワーアンプ(フロントSP用)	P2600A	1	
4chデジタルパワーアンプ(天井SP用)	DA-150FH	1	25更新工事で更新
パワーアンプ(リアSP用)	DA-150F	1	
SW HUB	PN-230893	1	25更新工事で更新
SW HUB	BS-GU2108	1	
電源制御ユニット	WU-LP067	3	
カメラコントローラー	AW-RP60GJ	1	25更新工事で更新
カメラコントローラー用ACアダプタ	AC-M15	1	25更新工事で更新
PoE HUB	PN230893	1	25更新工事で更新
BD/DVD	BDZ-ZW1800	2	
BUコンバーター	LA-40MKIII	1	25更新工事で更新
ADコンバーター	ADV-01	1	25更新工事で更新
DAコンバーター	VC-1-SC	1	
DAコンバーター	CRO-DVC13	2	
デジタルマルチマトリックススイッチャー	FDX-S16U	1	

別添3 保守対象機器

機 器 名	型 式 等	数 量	記 事
HDMI受信器	HDC-RH100-D	2	
HDDレコーダ	DMR-T5000UR	1	
プレビューモニター	LCD-EA231WU-BK	2	
混合分配器	ATIR-D640	2	
赤外線受信器(4波)(A・B・C・D)	ATIR-R840	1	
赤外線受信器(2波)(E・F)	ATIR-R820	1	
ハウリングサブレッサ	AFS2	4	
8chマイクプリアンプ	SERIES 8p Dyna	1	
システムコントローラ	NX-3200	1	25更新工事でソフトのみ改修
パワーサプライ	PSR4.3J	1	
リポートスイッチ	特型	1	
環境コントローラ(リレーユニット)	EXB-REL8	1	
環境コントローラ(同上用ラックマウントレイキット)	AVB-RMK	1	
環境コントローラ(特型BOX)	特型	1	
環境コントローラ(同上内蔵リレーユニット)	AXP-CPI16J	1	
CDプレーヤ	CD-200BT	1	
音声入力パネル	特型	1	
IF用PC	LX-VC01N/TWS01	1	
OFDM変調器	HDEC7MD	1	CCTV設備保守対象
【操作卓(1)】			
17型タッチパネル(会議マイク操作用)	LCD1703MT	1	
17型タッチパネル(AV操作用)	ET1790L7CWB1/01	1	
ACアダプター	E182546	1	
会議マイク制御ソフトウェア	特型	1	
電源ユニット	WU-LP067	1	
プレビューモニター	LCD1730	1	
HDMI受信器	HDC-RH100-D	1	
外部入出力パネル	特型	1	25更新工事でRGBと音声を撤去
HDMI送信器	HDC-TH100-D	1	
タッチパネルインターフェースPC(タッチパネルソフト内蔵)	OptiPlex Micro 7020	1	25更新工事で更新
マイク制御PC	OptiPlex MFF	1	
【室内マイクロフォン関連】			
エアモニマイク	C 562 CM	2	25更新工事で更新
【室内スピーカ関連】			
フロントスピーカー	HX-5W	2	
天井スピーカー(7ペア)	Control 24CT Micro Plus	14	25更新工事で更新
リアスピーカー(1ペア)	Control 24CT Micro Plus	2	
【会議ユニット関連】			
会議ユニット	CCSD-DL	57	
DCN延長ケーブル(分岐BOX用2m)	LBB4116/02	52	

別添3 保守対象機器

機 器 名	型 式 等	数 量	記 事
DCN延長ケーブル (床下配線用 30m、40m、50m、60m)	LBB4116/05	4	各長さ、1本
DCN工事用ケーブル(100m)	LBB4116/00	1	
【その他】			
PC入力パネル(メクラ板)	特型	8	
ワイヤレスアンテナ(赤外線受光部)	ATIR-A400	12	
IRフィクサー(大)	—	12	
プロジェクターコンセント(壁)	特型	1	
ワイヤレスマイク(ハンド型)	ATIR-T880	6	
HDカメラ	AW-UE50K	4	25更新工事で更新
充電器(ワイヤレスマイク用)	BC702	3	
パネルスクリーン(150")	特型	1	
HDMI受信機(プロジェクタ表示用)	HDC-RH100-D	1	
ACタップ(10m)(プロジェクタ表示用)	—	1	
HDMIケーブル(3m)(プロジェクタ表示用)	—	1	
LANケーブル(プロジェクタ表示用)	—	1	
101会議室機器		一式	
【AV機器収容架】			
HDMI受信器(4台)	HDC-RH100-D	4	
デジタルマルチスイッチャー(1台)	FDX-S16U	1	
BD/DVD(1台)	BDZ-ZW1800	1	
アンテナ切替器(1台)	特型	1	
混合分配器(2台)	ATIR-D640	2	
マイクミキサー(2台)	AT-MX51	2	25更新工事で更新
入力切替パッチ (分割時 24chミキサ接続用)	特型	1	
DAコンバータ(1台)	CRO-DVC13	1	
HDMI/SDIコンバータ(1台)	NP-MLT2SDI	1	
SW HUB	BS-GU2016	1	
BUコンバータ(1台)	LA-40MKⅢ	1	25更新工事で更新
音声入力パネル	特型	1	25更新工事で新設
音声出力パネル	特型	1	25更新工事で新設
プレビューモニタ(1台)	LCD-EA231WU-BK	1	
赤外線受信器(1台)	ATIR-R840	1	
赤外線受信器(2台)	ATIR-R820	2	
デジタルミキサ(1台)	EX-1280	1	
Danteコンバーター	ML-16D	1	
Danteコンバーター用入力ケーブル	TAN08DM03.0	1	
Danteコンバーター用出力ケーブル	TAN08DF03.0	1	
パワーアンプ(Low)(1台)	WP-DA202	1	

別添3 保守対象機器

機 器 名	型 式 等	数 量	記 事
パワーアンプ(Hi)(1台)	DA-150FH	1	
モニタースピーカ(1台)	MP-16	1	25更新工事で更新
コントローラー(1台)(システムコントローラ)	NX-3200	1	25更新工事で更新
リレーユニット	ELB-REL16V	1	
パワーサプライ(1台)	PSR4.3J	1	25更新工事で更新
電源制御ユニット(3台)	WU-LP067	3	
Cat6延長分配器	HDC-TH221UHD	1	
機器収納架(3架)(既存)	特型	3	
ハウリングサプレッサ	AFS2	3	
8chマイクプリアンプ	SERIES 8p Dyna	1	
環境コントローラー特型BOX	特型	1	
環境コントローラー特型BOX内蔵リレーユニット	AXP-CPI16J	1	
リポートスイッチ	特型	1	
OFDM変調器	HDEC7MD	1	CCTV設備保守対象
【音響ワゴン】			
外部出力パネル(1台)	特型	1	
コントロールパネル	特型	1	
音響ワゴン(既存)		1	
【操作卓】			
外部入出力パネル(1台)	特型	1	25更新工事でRGBと音声を撤去
HDMI送信器(2台)	HDC-TH100-D	2	
17インチタッチパネル(1台)	ET1790L7CWB1/01 +ZTP-E182546	1	
プレビューモニタ(1台)	LCD-EA231WU-BK	1	
HUB(8ポート)	BS-GU2108	1	
HDMI受信器(1台)	HDC-RH100-D	1	
電源制御ユニット(1台)	WU-L61	1	25更新工事で更新
操作卓	特型	1	
操作卓接続パネル	特型	1	
タッチパネルインターフェースPC (タッチパネルソフト内蔵)	OptiPlex Micro 7020	1	25更新工事で更新
【室内機器】			
DLPプロジェクター	PT-MZ11KJL	1	
ズームレンズ	ET-EMW650	1	
取付金具	特型(共栄商事)	1	
天吊り金具	ET-PKD120S	1	
天吊り金具	ET-PKE301B	1	
HDMI送信器	HDC-TH100-D	2	
HDMI受信器	HDC-RH100-D	2	
張り込みスクリーン(145インチ 16:9)	特型	1	

別添3 保守対象機器

機 器 名	型 式 等	数 量	記 事
メインスピーカー	CBT70J-1	1	
天井スピーカ(4ペア)	Control 24CT Micro Plus	8	
天井スピーカ用取付金具	特型	8	
赤外線受光部	ATIR-A410	4	
赤外線受光部	ATIR-A400	8	
赤外線受光部取付ブラケット	IRフィクサー(小)	8	
マイクコンセント	特型	3	
マイク/カメラコンセントA室1、B室1	特型	2	
PC接続コンセントB室	特型	1	
PC接続/テレビモニターコンセントA室	特型	1	
カメラコンセントB室	特型	1	
HDMI/SDIコンバータ	NP-HD2SDI	3	
ダウンコンバータ	CRO-DAC11	1	
ワイヤレスマイク(ハンド型)	ATIR-T880	8	
充電器	BC702	4	25更新工事で更新
有線マイク	SM58SE	20	
卓上マイクスタンド クリップ式マイクフォルダ付き	ST-66A	20	
マイクケーブル(10m)	EC05-B	20	
マイクケーブル(5m)	EC10-B	20	
24chミキサー(移動卓付)	MGP32X	1	
音響ワゴンコンセント	特型	1	
操作卓接続コンセント(床)	特型	1	

別添4 定期点検保守項目

4-1 常駐技術者による定期点検

装置・システム名	定期点検項目	点検周期	記事
電話設備			
	・装置、異臭、温度、湿度、空調、火気	1回/日	
	・監視端末(各NW機器,PBX,SMDR,UPS)		
	・目視点検(ランプ状況、ケーブル緩み等)		
	・系の定期切替確認		
	・SMDR稼働状況確認	1回/月	
	・SMDR不明電文状況確認		
	・SMDRマスタデータバックアップ		
	・SMDR通話料課金データメール送信		
	・PBXデータバックアップ		
基幹設備			
	・装置、異臭、温度、湿度、空調、火気	1回/日	
	・監視端末(DNS/Proxy)		
	・目視点検(ランプ状況、ケーブル緩み等)		
	・外部DNS/Proxyサーババックアップ	1回/月	
CCTV設備			
	・異臭、温度、湿度、空調、火気(ヘッドエンド装置)	1回/日	

4-2 メーカーによる年次定期点検

装置・システム名	定期点検項目	点検周期	記事
電話システム(IP-PBX)	トランク試験	2回/年	
	一般内線試験	2回/年	
	サービス機能試験	2回/年	
	外部装置機能試験	2回/年	
	データバックアップ	2回/年	
	FDの管理	2回/年	
	時刻修正	2回/年	
	故障情報の確認	2回/年	
Ethernet-LAN	システム確認試験、コンフィグバックアップ	1回/年	・停電作業前日
ネットワーク監視端末	システム確認試験	2回/年	
装置・システム名	定期点検項目	点検周期	記事
CCTV設備	ヘッドエンド内のレベル測定試験	1回/年	
	伝送路機器(増幅器)の調整・点検	1回/年	
会議室AV設備 1. 知事会会議室	操作ボタンによるプロジェクター映像送出試験	1回/年	<対象機種> 操作卓パソコン レクチャ卓パソコン1~2 HDカメラ1~3 BD/DVDレコーダ テレビ放送
	操作ボタンによるプレビューモニタ映像送出試験	1回/年	<対象機種> 操作卓パソコン レクチャ卓パソコン1~2 HDカメラ1~3 BD/DVDレコーダ テレビ放送
	操作ボタンによる音響装置(スピーカー)音声送出試験	1回/年	<対象機種> 操作卓パソコン レクチャ卓パソコン1~2 BD/DVDレコーダ テレビ放送
	操作ボタンによる送出機器操作試験	1回/年	<対象機種> HDカメラ
	操作ボタンによる録画・録音機器操作試験	1回/年	<対象機種> HDDレコーダ BD/DVDレコーダ
	操作ボタンによる録音機器の入力切替試験	1回/年	<対象機種> なし
	操作ボタンによるカメラの操作試験	1回/年	<対象機種> カメラコントロールユニット
	操作ボタンによる制御ユニットの操作試験	1回/年	<対象機種> タッチパネルモニタ
	操作ボタンによる同時通訳装置マイクホンユニットの操作試験	1回/年	<対象機種> なし
	操作ボタンによる同時通訳装置マイク選択盤の操作試験	1回/年	<対象機種> なし
	操作ボタンによる同時通訳装置赤外線受信機の操作試験	1回/年	<対象機種> なし

装置・システム名	定期点検項目	点検周期	記事
(知事会会議室 つづき)	操作ボタンによる電源ユニットの操作試験	1回/年	<対象機種> 電源ユニット
	タッチパネルによるプロジェクター映像送出試験	1回/年	<対象機種> 操作卓パソコン レクチャ卓パソコン1～2 HDカメラ1～3 BD/DVDレコーダ テレビ放送
	タッチパネルによるプレビューモニタ映像送出試験	1回/年	<対象機種> 操作卓パソコン レクチャ卓パソコン1～2 HDカメラ1～3 BD/DVDレコーダ テレビ放送
	タッチパネルによる音響装置(スピーカー)音声送出試験	1回/年	<対象機種> 操作卓パソコン レクチャ卓パソコン1～2 HDカメラ1～3 BD/DVDレコーダ テレビ放送 赤外線ワイヤレスマイク 有線マイク 会議卓マイク
	タッチパネルによる送出機器操作試験	1回/年	<対象機種> HDカメラ
	タッチパネルによる録画・録音機器操作試験	1回/年	<対象機種> HDDレコーダ BD/DVDレコーダ
	タッチパネルによるカメラの操作試験	1回/年	<対象機種> HDカメラ
	タッチパネルによる制御ユニットの操作試験	1回/年	<対象機種> システムコントローラ マイク選択PC
	タッチパネルによるパターン操作試験	1回/年	<対象機種> 全システム
	タッチパネルによる電源ユニットの操作試験	1回/年	<対象機種> 電源ユニット
	タッチパネルによる緊急停止操作試験	1回/年	<対象機種> 全システム

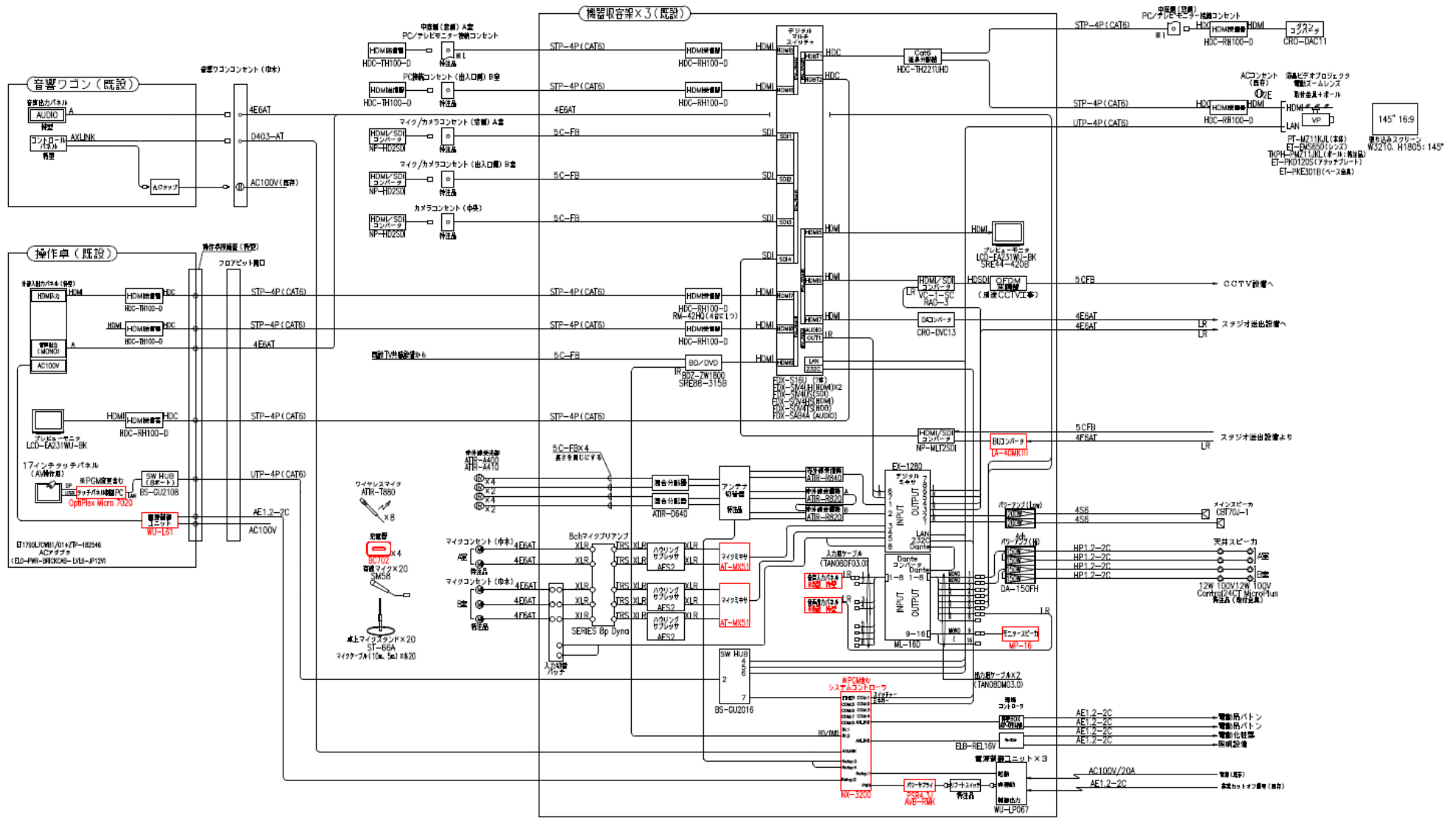
装置・システム名	定期点検項目	点検周期	記事
2. 特別会議室	操作ボタンによるプロジェクター映像送出試験	1回/年	<対象機種> 操作卓パソコン HDカメラ1~4 テレビ放送 BD/DVDレコーダ
	操作ボタンによるプレビューモニター映像送出試験	1回/年	<対象機種> 操作卓パソコン HDカメラ1~4 テレビ放送 BD/DVDレコーダ
	操作ボタンによる音響装置(スピーカー)音声送出試験	1回/年	<対象機種> 操作卓パソコン テレビ放送 BD/DVDレコーダ
	操作ボタンによる送出機器操作試験	1回/年	<対象機種> HDカメラ
	操作ボタンによる録画・録音機器操作試験	1回/年	<対象機種> HDDレコーダ メモリーレコーダ
	操作ボタンによる録音機器の入力切替試験	1回/年	<対象機種> HDDレコーダ メモリーレコーダ
	操作ボタンによるカメラの操作試験	1回/年	<対象機種> カメラコントロールユニット
	操作ボタンによる制御ユニットの操作試験	1回/年	<対象機種> タッチパネルモニター
	操作ボタンによる会議システム装置マイクロホンユニットの操作試験	1回/年	<対象機種> マイクロホンユニット (議長ユニット・ 参加者ユニット)
	操作ボタンによる会議システム装置マイク選択盤の操作試験	1回/年	<対象機種> マイク選択PC
	操作ボタンによる電源ユニットの操作試験	1回/年	<対象機種> 電源ユニット
	タッチパネルによるプロジェクター映像送出試験	1回/年	<対象機種> 操作卓パソコン HDカメラ1~4 テレビ放送 BD/DVDレコーダ

装置・システム名	定期点検項目	点検周期	記事
(特別会議室 つづき)	タッチパネルによるプレビューモニタ映像送出試験	1回/年	〈対象機種〉 操作卓パソコン HDカメラ1~4 テレビ放送 BD/DVDレコーダ
	タッチパネルによる音響装置(スピーカー)音声送出試験	1回/年	〈対象機種〉 操作卓パソコン テレビ放送 BD/DVDレコーダ メモリーレコーダ CDプレーヤ 赤外線ワイヤレスマイク 有線マイク 会議卓マイク
	タッチパネルによる送出機器操作試験	1回/年	〈対象機種〉 HDカメラ
	タッチパネルによる録画・録音機器操作試験	1回/年	〈対象機種〉 HDDレコーダ BD/DVDレコーダ メモリーレコーダ
	タッチパネルによるカメラの操作試験	1回/年	〈対象機種〉 HDカメラ
	タッチパネルによる制御ユニットの操作試験	1回/年	〈対象機種〉 システムコントローラ マイク制御PC
	タッチパネルによるパターン操作試験	1回/年	〈対象機種〉 全システム
	タッチパネルによる電源ユニットの操作試験	1回/年	〈対象機種〉 電源ユニット
	タッチパネルによる緊急停止操作試験	1回/年	〈対象機種〉 全システム
3. 101会議室	操作ボタンによるプロジェクター映像送出試験	1回/年	〈対象機種〉 操作卓パソコン 室内パソコン1~2 持ち込みカメラ1~3 BD/DVDレコーダ テレビ放送
	操作ボタンによるプレビューモニタ映像送出試験	1回/年	〈対象機種〉 操作卓パソコン 室内パソコン1~2 持ち込みカメラ1~3 BD/DVDレコーダ テレビ放送

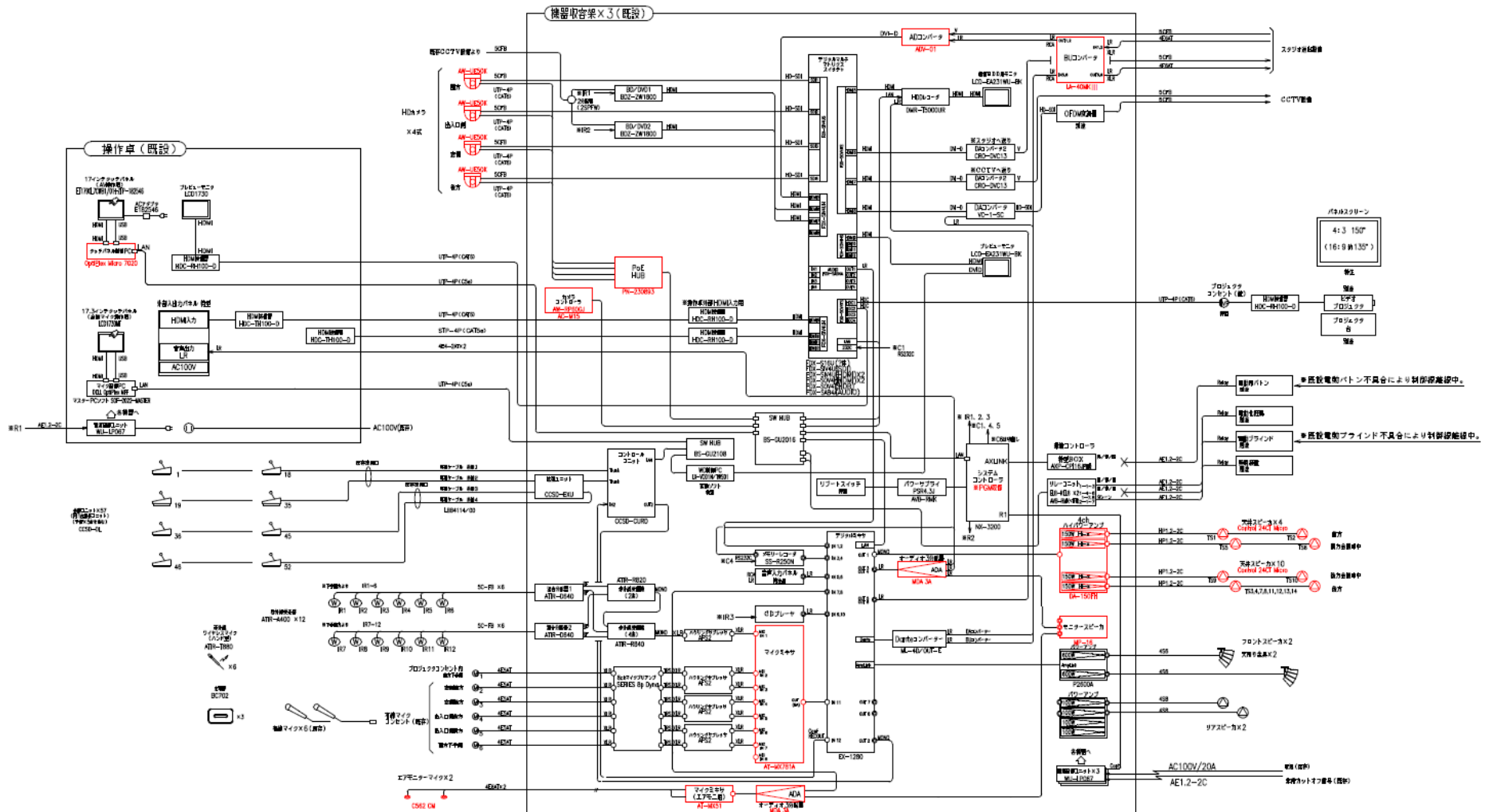
装置・システム名	定期点検項目	点検周期	記事
(101会議室 つづき)	操作ボタンによる音響装置(スピーカー)音声送出試験	1回/年	<対象機種> 操作卓パソコン1~2 室内パソコン1~2 BD/DVDレコーダ テレビ放送
	操作ボタンによる送出機器操作試験	1回/年	<対象機種> 持ち込みカメラ1~3
	操作ボタンによる録画・録音機器操作試験	1回/年	<対象機種> HDDレコーダ BD/DVDレコーダ テレビ放送
	操作ボタンによる制御ユニットの操作試験	1回/年	<対象機種> タッチパネルモニタ
	操作ボタンによる音響ワゴンの操作試験	1回/年	<対象機種> 電源ユニット マイク音声調整ボタン
	操作ボタンによる電源ユニットの操作試験	1回/年	<対象機種> 電源ユニット
	タッチパネルによるプロジェクター映像送出試験	1回/年	<対象機種> 操作卓パソコン 室内パソコン1~2 持ち込みカメラ1~3 BD/DVDレコーダ テレビ放送
	タッチパネルによるプレビューモニタ映像送出試験	1回/年	<対象機種> 操作卓パソコン 室内パソコン1~2 持ち込みカメラ1~3 BD/DVDレコーダ テレビ放送
	タッチパネルによる音響装置(スピーカー)音声送出試験	1回/年	<対象機種> 操作卓パソコン1~2 室内パソコン1~2 BD/DVDレコーダ テレビ放送 赤外線ワイヤレスマイク 有線マイク
	タッチパネルによる送出機器操作試験	1回/年	<対象機種> 持ち込みカメラ1~3

装置・システム名	定期点検項目	点検周期	記事
(101会議室 つづき)	タッチパネルによる録画・録音機器操作試験	1回/年	<対象機種> HDDレコーダ BD/DVDレコーダ
	タッチパネルによる制御ユニットの操作試験	1回/年	<対象機種> システムコントローラ
	タッチパネルによるパターン操作試験	1回/年	<対象機種> 全システム
	タッチパネルによる電源ユニットの操作試験	1回/年	<対象機種> 電源ユニット
	タッチパネルによる緊急停止操作試験	1回/年	<対象機種> 全システム
装置・システム名	定期点検項目	点検周期	記事
4. 401会議室	操作ボタンによるプロジェクター映像送出試験	1回/年	<対象機種> 操作卓パソコン PC入力コンセント 持ち込みカメラ1～3 BD/DVDレコーダ テレビ放送
	操作ボタンによるプレビューモニタ映像送出試験	1回/年	<対象機種> 操作卓パソコン PC入力コンセント 持ち込みカメラ1～3 BD/DVDレコーダ テレビ放送
	操作ボタンによる音響装置(スピーカー)音声送出試験	1回/年	<対象機種> 操作卓パソコン 室内パソコン BD/DVDレコーダ テレビ放送 赤外線ワイヤレスマイク 有線マイク
	操作ボタンによる送出機器操作試験	1回/年	<対象機種> なし
	操作ボタンによる録画・録音機器操作試験	1回/年	<対象機種> CDレコーダ
	操作ボタンによる電源ユニットの操作試験	1回/年	<対象機種> 電源ユニット
装置・システム名	定期点検項目	点検周期	記事
4. (共通) 407会議室 408会議室 410会議室	操作ボタンによる電源ユニットの操作試験	1回/年	<対象機種> 電源ユニット
	オーディオミキサーによる音響装置(スピーカー)音声送出試験	1回/年	<対象機種> 音声入力ケーブル 音声出力ケーブル 赤外線ワイヤレスマイク 有線マイク

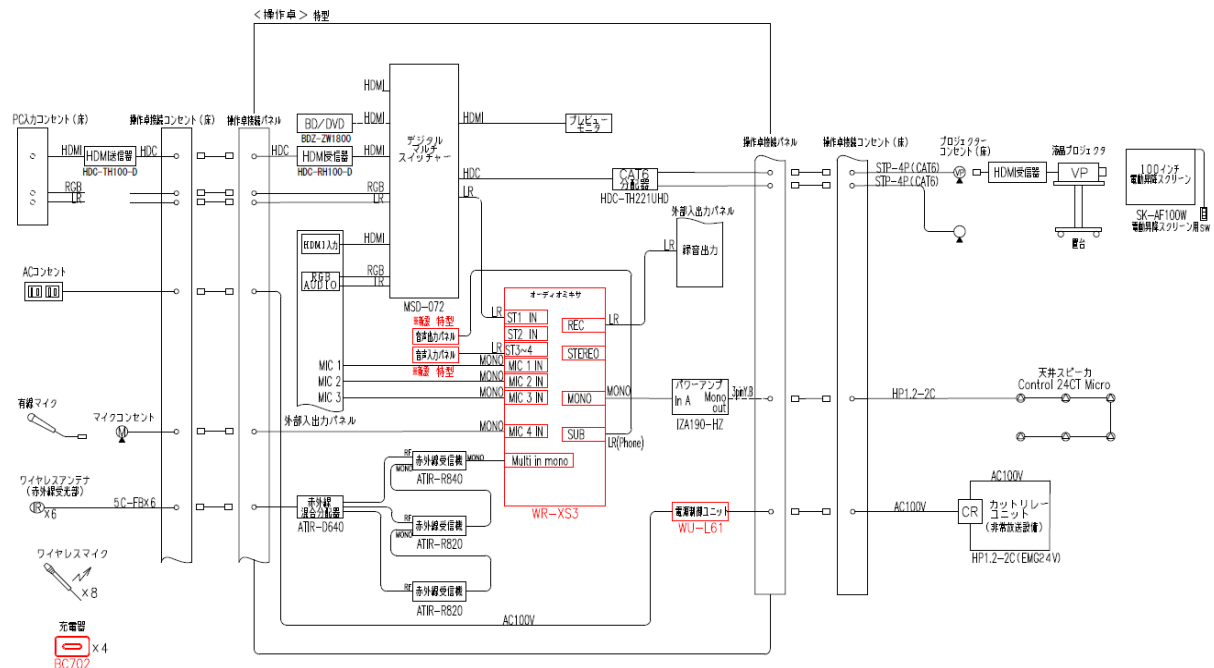
別添6 6-1. 会議室AVシステム構成図 101大会議室



別添6 6-2. 会議室AVシステム構成図 特別会議室



別添6 6-4. 会議室AVシステム構成図 401会議室



6-5. 会議室AVシステム構成図 407/408/410会議室

